

INFORMATIONS TECHNIQUES

Ø A x B	Capacité max	Masse à vide (kg)	C	D	E	F
180 x 150	3 pers	350	94	132	84	270
180 x 180	5 pers	380	124	162	114	270

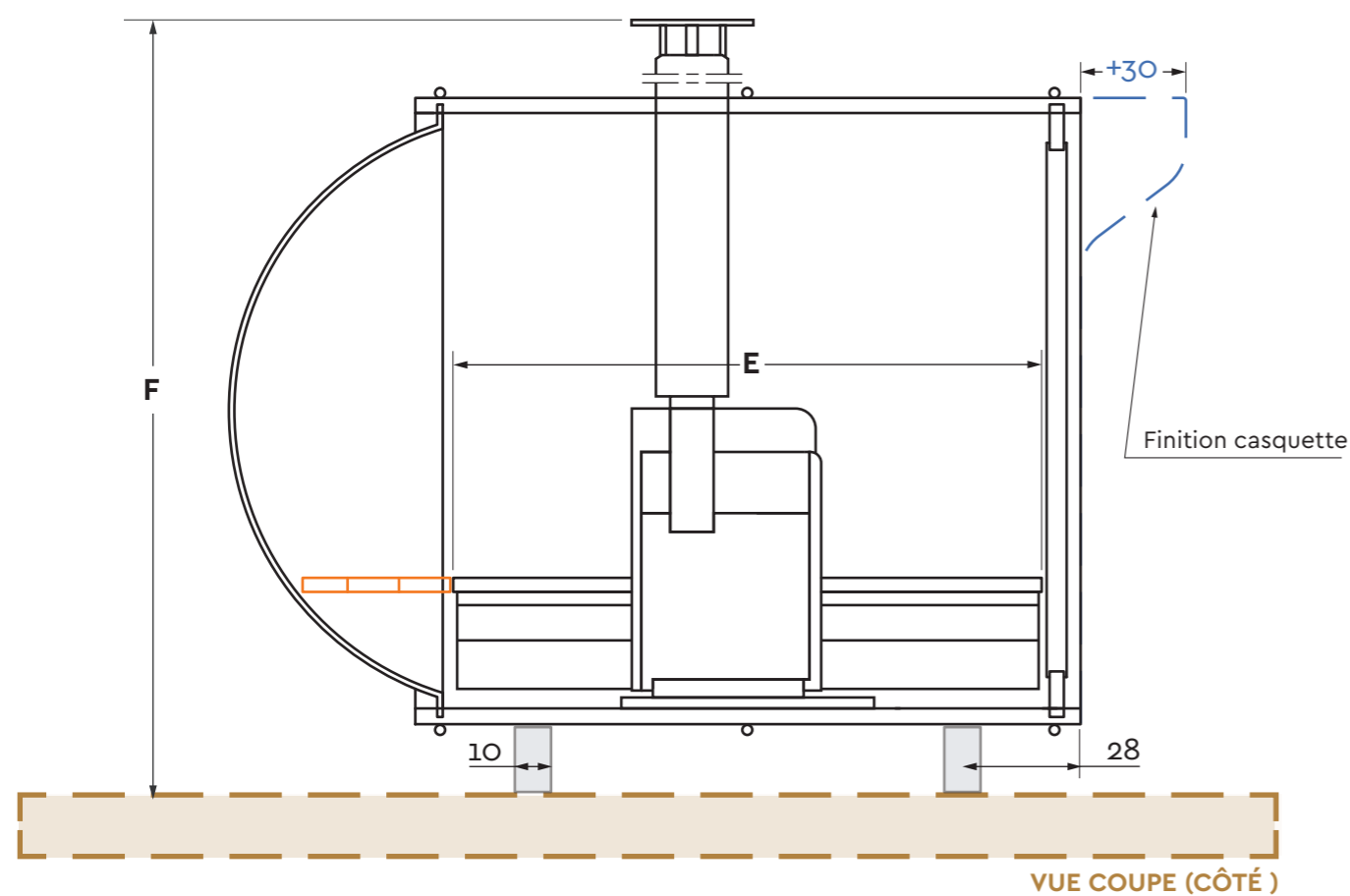
{ A, B, C, D, E, F } = cm

BASE

Ø	Base minimale (cm)		Base optimale Ø180 (cm)	
	L1	l1	L2	l2
180 x 150	94	x 125	408	x 380
180 x 180	124	x 125	438	x 380

PRÉ-REQUIS D'INSTALLATION

Le sauna est impérativement posé sur un sol fini. Une base plane et de niveau en béton ou une terrasse en bois. Gardez un accès aux cerclages sous la cuve. En cas d'éclairage intérieur, prévoir une alimentation électrique au centre du sauna, avec 3m de câble (puissance max 40w). La bulle en PMMA est à nettoyer uniquement avec un tissu microfibre. La cheminée doit être située à au moins 3 mètres des toitures, des habitations, des limites de propriété et ne doit pas se trouver sous des arbres ou tout autre élément susceptible de s'enflammer.



SAUNA VISION À RAZ / CASQUETTE FOURNEAU BOIS 150 - 180

ÉCHELLE: 1:20

cm

A3

Nom / signature / date ▶

STORVATT
HEGÈVE - FRANCE

